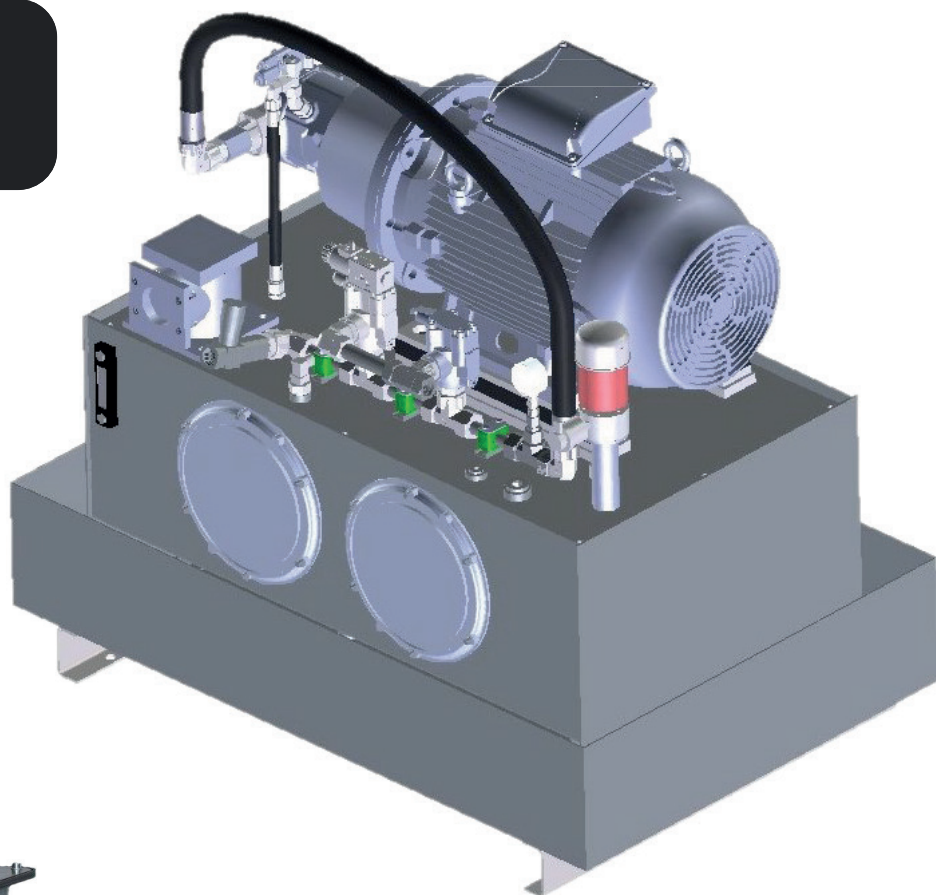


*Hydraulika przemysłowa, napędy i sterowania*



**Elastyczność  
i szybkość działania**



**Zasilacze  
hydrauliczne**

**[rdl-hydraulics.com](http://rdl-hydraulics.com)**



## Projektujemy, produkujemy i dostarczamy:

- ✓ zasilacze kompaktowe,
- ✓ zasilacze standardowe,
- ✓ zasilacze dopasowane do specjalnych wymagań i aplikacji,
- ✓ kompletne układy, dokumentację, modele 3D,
- ✓ instalacje (orutowanie, przewody), części zamienne,
- ✓ oferujemy ponadto cyfrową diagnostykę oraz serwis.

Zasilacze produkowane przez RDL Hydraulics przeznaczone są **do pracy ciągłej lub okresowej.**

Stosowane są w maszynach stacjonarnych i mobilnych w każdej gałęzi przemysłu.

W ofercie posiadamy zbiorniki aluminiowe, z tworzywa sztucznego, głęboko tłoczone oraz spawane (ze stali czarnej i nierdzewnej), z możliwością dopasowania do indywidualnych wymiarów i kształtów.

## Zasilacze standardowe wyposażenie

- ✓ zespół pompowy (silnik elektryczny, łącznik, sprzęgło elastyczne, pompa),
- ✓ filtr powrotny z wkładem włókninowym 12  $\mu\text{m}$ ,
- ✓ blok zaworowy z zaworem przelewowym, odciążającym, redukcyjnym, zwrotnym sterowanym, zwrotno-dławiącym oraz rozdzielaczami,
- ✓ filtr oddechowy,
- ✓ optyczny wskaźnik poziomu oleju w zbiorniku,
- ✓ optyczny wskaźnik zanieczyszczenia filtra powrotnego,
- ✓ elektryczny wskaźnik poziomu minimalnego.

## S0250M047-3B-D190/R160RC/ZDCRD-S

\*kod przykładowy

### ✓ 1. Rodzaj

S-standardowy  
N-niestandardowy

### ✓ 2. Wielkość zbiornika

0070-NG70  
0100-NG100  
0160-NG160  
0250-NG250

### ✓ 3. Silnik elektryczny

J-7,5kW  
K-11kW  
L-15kW  
M-18,5kW

### ✓ 4. Pompa

016-16l/min  
023-23l/min  
034-34l/min  
047-47l/min

### ✓ 5. Ilość sekcji bloku rozdzielacza

-1, -2, -3, -4, -5

### ✓ 6. Wielkość rozdzielacza

A-NG6  
B-NG10

### ✓ 7. Zawór odciążający

D-z zaworem odciążającym NO  
- brak

### ✓ 8. Nastawa zaworu przelewowego

... bar

### ✓ 9. Zawór redukcyjny

R... bar

### ✓ 10. Zawór zwrotno-dławiący

(dławienie na odpływie z siłownika)

ZDA-w kanale A

ZDB-w kanale B

ZDC-w kanałach A i B

### ✓ 11. Zawór zwrotny sterowany

ZSA-w kanale A

ZSB-w kanale B

ZSC-w kanałach A i B

### ✓ 12. Rozdzielacz

RA-4/3, otwarty w środkowym położeniu suwaka  
RB-4/3, zamknięty w środkowym położeniu suwaka  
RC-4/3, A,B-R w środkowym położeniu suwaka  
RD-4/2 P-A, B-T / P-B, A-T  
X-zaślepka

### ✓ 13. Elektryczna skrzynka zaciskowa

-S-ze skrzynką elektryczną (okablowanie w obrębie zasilacza)  
-brak

# Kodowanie zasilacza



Kładziemy nacisk na zagadnienia bezpieczeństwa, oszczędność energii i optymalizację, dlatego w naszej ofercie znajdują się również układy przystosowane do pracy z przemiennikami częstotliwości, aparatura kontrolno-pomiarowa, rozwiązania zgodne z PN-EN ISO 13849, bloki w wykonaniu specjalnym, serwowozy i układy do 700 bar.

# Zasilacze standardowe

## dane techniczne

S0070J016-3A-D210/R200 RC/ZDC RD-S  
S0100K023-2A-D210/R180 RC/ZDC RD-S  
S0160K034-3B-D160/R130 RC/ZDC RD-S  
S0250M047-3B-D190/R160 RC/ZDC RD-S

- ✓ napięcie zasilania: 3x400V AC, 50Hz,
- ✓ napięcie sterowania: 24V DC,
- ✓ dopuszczalne oleje (typ, lepkość): oleje hydrauliczne na bazie mineralnej wg ISO/DIN,
- ✓ zakres lepkości:
  - 12 to 100mm<sup>2</sup>/s (zalecany),
  - do 500mm<sup>2</sup>/s (dopuszczalny),
- ✓ zakres temperatur pracy:
  - medium: -20 do +80°C,
  - otoczenia: -30 do +70°C.

	NG 70	NG 100	NG 160	NG 250
Wydajność pompy [l/min]	16	23	34	47
Ciśnienie maksymalne [bar]	210	210	160	190
Moc silnika elektrycznego [kW]	7,5	11	11	18,5

Przy zachowaniu prawidłowości montażu stopień ochrony wynosi IP55.

# Hydraulika przemysłowa, napędy i sterowania



**Doradztwo  
ekspertów**



**Produkcja  
i dystrybucja**



**Projekty  
i wdrażanie rozwiązań**



**Serwis  
i utrzymanie ruchu**



**Szkolenia**

”

Zależy nam, aby firma  
RDL Hydraulics Sp. z o.o.  
postrzegana była jako

**kompetentna  
i wiarygodna,  
wychodząca  
naprzeciw  
oczekiwaniom**

naszych obecnych i przyszłych  
Klientów.

”

Beata Block,  
Prezes Zarządu RDL Hydraulics Sp. z o.o.



*#Rzetelność  
#Doświadczenie  
#Ludzie*



## Siedziba główna

RDL Hydraulics Sp. z o.o.  
ul. Gryfa Pomorskiego 80,  
80-297 Miszewko

+48 58 671 51 61

handlowy@rdl-hydraulics.com

## Biura regionalne

**Gorlice**  
+48 604 410 811

**Katowice**  
+48 600 237 178

**Poznań**  
+48 694 362 963

## Przedstawiciel regionalny

**Warszawa**  
+48 604 974 586



rdl-hydraulics.com



RZETELNA Firma